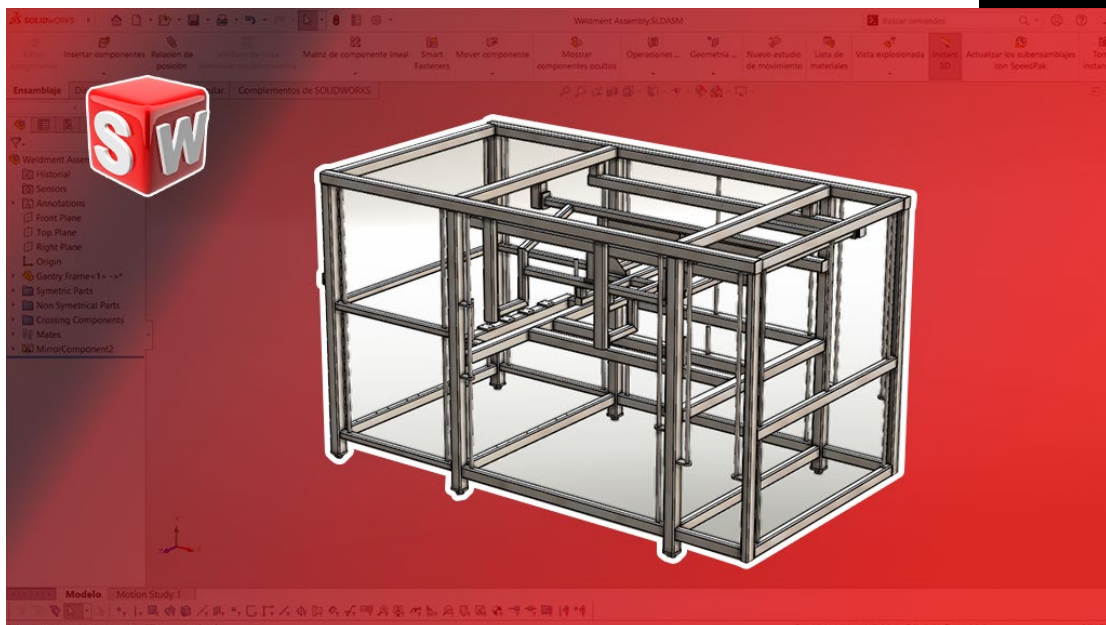




Temario de curso para estructuras metálica con SOLIDWORKS



PLAN DE ESTUDIOS CURSO DE ESTRUCTURAS CON SOLIDWORKS WELDMENTS

Objetivo del curso

En este curso aprenderás a realizar modelados de estructuras metálicas con SOLIDWORKS, usarás herramientas especializadas para conceptualizar y detallar a partir de estructuras y generarás información para la construcción de estos.

Bienvenida

- Bienvenida: Requisitos y recomendaciones.

1. Función de soldaduras (estructuras metálicas)

- Lección 1 Creación de miembros estructurales.
- Ejercicio 1 Miembros estructurales y librerías ISO.
- Ejercicio 2 Tipos de perfiles y simetrías de miembros.

2. Trabajando con perfiles estructurales (Weldments)

- Lección 1 Configuración.
- Ejercicio 1 Crear y modificar perfiles.
- Ejercicio 2 Miembros estructurales y modificar configuraciones parte 1.
- Ejercicio 3 Miembros estructurales y modificar configuraciones parte 2.

3. Configuraciones y detallado de estructuras

- Lección 1 Operaciones para crear vistas de modelos y tablas para corte y soldadura parte 1.
- Lección 2 Operaciones para crear vistas de modelos y tablas para corte y soldadura parte 2.
- Ejercicio 1 Crear vistas, tablas y configuraciones para modelos.

4. Trabajando con miembros estructurales doblados

- Lección 1 Crear planos y coquis 3D.
- Lección 2 Crear miembros estructurales doblados.
- Ejercicio 1 Crear un modelo a partir de la librería ISO, de un croquis y de una simetría de sólidos.

Curso para Estructuras Metálicas con SOLIDWORKS (Weldments) | Instituto (intelligy.org) |

Instituto Intelligy

Tel.: (614) 458 0860 instituto@intelligy.com