

# COMUNICACIONES TÉCNICAS DE SOLIDWORKS

AGREGA UNA NUEVA DIMENSIÓN A LOS  
PRODUCTOS DE LA COMUNICACIÓN TÉCNICA



**SOLUCIONES  
POTENTES Y  
SENCILLAS PARA  
CONTRIBUIR AL  
CRECIMIENTO DE  
SU NEGOCIO**

Usted pone una gran cantidad de tiempo y dinero en el desarrollo de productos y desea asegurarse de que se montan con rapidez y precisión, y que se utilizan de manera que la experiencia que ofrecen sea buena para sus clientes.

Las soluciones de SOLIDWORKS® Technical Communications le permiten crear las comunicaciones del producto en las primeras etapas del proceso de diseño, simplificar su creación, mantenerlas actualizadas y entregarlas a tiempo. Este software fácil de usar aprovecha los datos de los diseños existentes para que pueda trabajar más rápido y con mayor eficacia. El software SOLIDWORKS Technical Communications puede ayudarlo a presentar claramente los datos más complejos para la documentación técnica y del usuario, materiales de ventas y presentaciones además de datos de inspección y fabricación.

“El propósito de nuestro sistema CAD es que nos ayude a diseñar, analizar y fabricar piezas, de manera que reduzca los costos y el tiempo de comercialización. SOLIDWORKS nos permite alcanzar todo lo que Cane Creek necesita lograr en términos de desarrollo de productos de automatización”.

– Joshua Coaplen, Director de Investigación y Desarrollo, Cane Creek Cycling Components

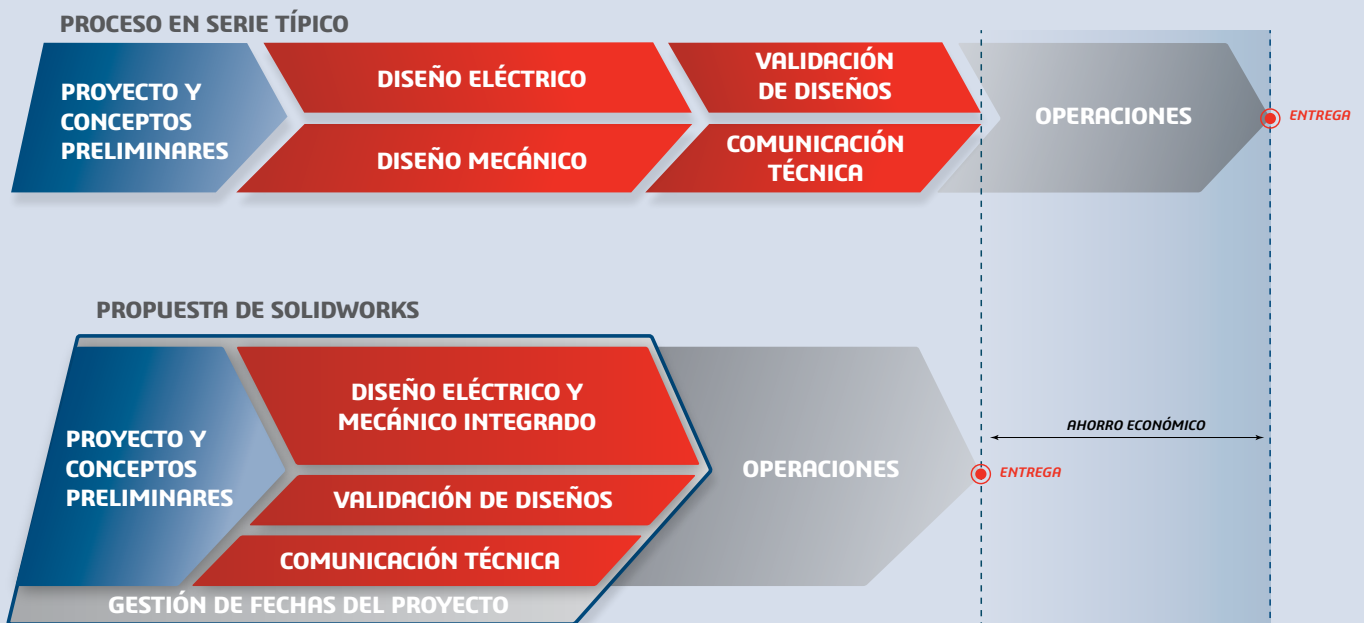
## POTENTES SOLUCIONES DE COMUNICACIONES TÉCNICAS PARA MANEJAR CON FACILIDAD LOS PRODUCTOS ELABORADOS

Las aplicaciones de SOLIDWORKS Technical Communications permiten a ingenieros y no ingenieros crear instrucciones de montaje, manuales de productos, documentación de inspección, información de fabricación y otros productos elaborados con rapidez y facilidad.

En todos los aspectos del proceso de desarrollo del producto, desde el inicio hasta el término, puede volver a utilizar y aprovechar los datos CAD en 3D para innovar, crear mejores productos mejores y llevar al mercado más rápidamente sus ideas.

### El conjunto de soluciones SOLIDWORKS Technical Communications:

- Reutilización más sencilla de los contenidos en 2D y 3D para hacer ilustraciones técnicas detalladas, animaciones, comunicación de productos y experiencias 3D interactivas
- 3D basado en modelos (PMI) para fabricación integrada sin planos
- Inspección del primer artículo (FAI) y creación de documentación de inspecciones dentro del proceso para el control de calidad

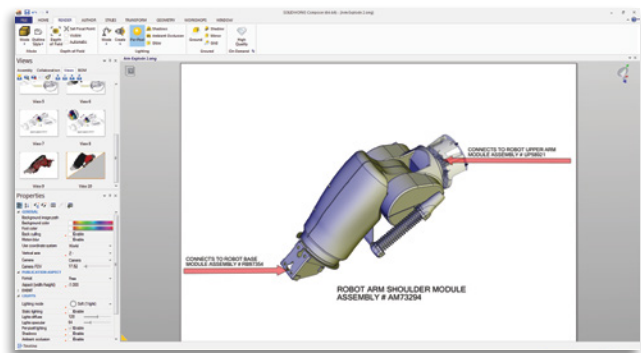


## SOLIDWORKS COMPOSER

### Soluciones de comunicación intuitiva que lo ayudan a reunir todo

SOLIDWORKS Composer™ le proporciona las herramientas para diseñar y producir materiales de comunicación técnica en paralelo con el desarrollo del producto, de modo que la documentación esté actualizada con los cambios en el diseño y que esté lista con el producto. La interfaz intuitiva de SOLIDWORKS Composer le permite crear gráficos en 2D y 3D con gran detalle y un control muy preciso para resaltar las áreas de interés y dirigir la atención a componentes específicos. Puede generar animaciones interactivas en 3D fácilmente para crear un entorno tridimensional realista para la capacitación interactiva o atractivas presentaciones de marketing.

Ya que SOLIDWORKS Composer es asociativo, puede actualizar automáticamente cualquier cambio que haga en los modelos CAD en su material de comunicación técnica. Por primera vez puede lanzar sus productos al mercado con mayor rapidez, con la seguridad de que la documentación es precisa y de alta calidad. Las imágenes y animaciones de SOLIDWORKS Composer son especialmente valiosas a la hora de simplificar las instrucciones de ensamblaje y las órdenes de trabajo. Puede mostrar directamente vistas en 3D de cómo se ensambla o repara su producto, lo que le permite reducir errores en la etapa de producción, eliminar barreras de idioma y minimizar significativamente los costos de localización.



### Mejore el material de comunicación de los productos y de marketing

Ya no tiene que poner en riesgo su comunicación por basarse en bosquejos para mostrar sus conceptos o por esperar a que se finalice el diseño para empezar a crear materiales de comunicación de sus productos. Con SOLIDWORKS Composer, puede crear rápida y fácilmente:

- Vistas detalladas
- Vistas explosionadas
- Imágenes de alta resolución
- Ilustraciones técnicas
- Animaciones interactivas
- Listas de materiales (BOM) y listas de piezas interactivas

### Compita para obtener más negocios

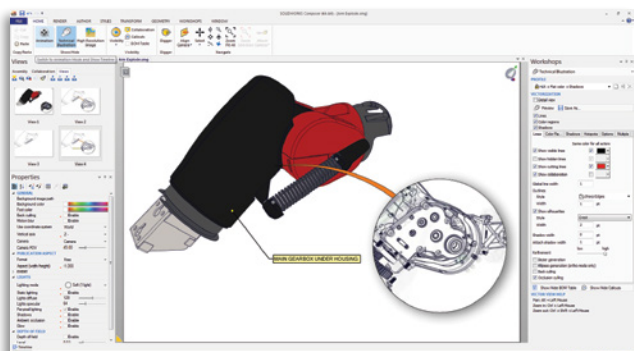
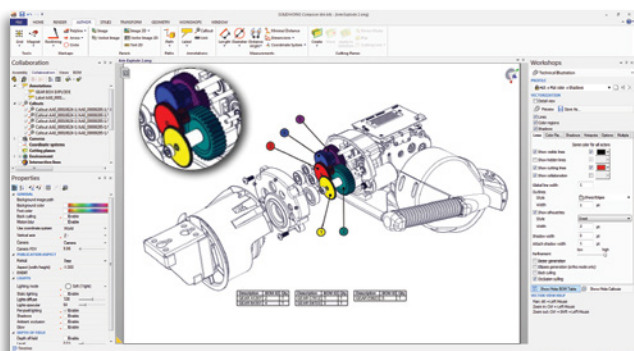
Actualmente, las imágenes visuales son más importantes que nunca. Tener buenos gráficos de sus productos puede ser la diferencia entre dar o no dar en el blanco en las situaciones claves de venta. Con SOLIDWORKS Composer puede:

- Crear imágenes más realistas y eliminar la necesidad de tener prototipos físicos al diseñar materiales de marketing de los productos.
- Hacer demostraciones de productos de forma más eficaz con guiones gráficos interactivos.
- Destacar las características clave con vistas detalladas, efectos de brillo y componentes transparentes.
- Impresionar a los clientes potenciales con un rápido cambio a los diseños actualizados
- Crear animaciones interactivas para comunicar de forma efectiva los detalles más complejos del producto

### Lance sus productos al mercado con mayor rapidez

SOLIDWORKS Composer ayuda a reducir los errores en la documentación y a garantizar que los materiales lleguen más rápido al mercado:

- Comience a crear la documentación en las primeras etapas del proceso de diseño y actualícela rápidamente cuando se produzcan cambios en el diseño
- Cree contenido interactivo en 3D que pueda ver cualquier persona con el programa gratuito SOLIDWORKS Composer Player
- Agregue gráficos interactivos a los materiales de capacitación.
- Cree presentaciones de alta resolución y con sombras con aspecto 3D para presentaciones y folletos
- Publique rápidamente en línea los detalles complejos del producto con plantillas web

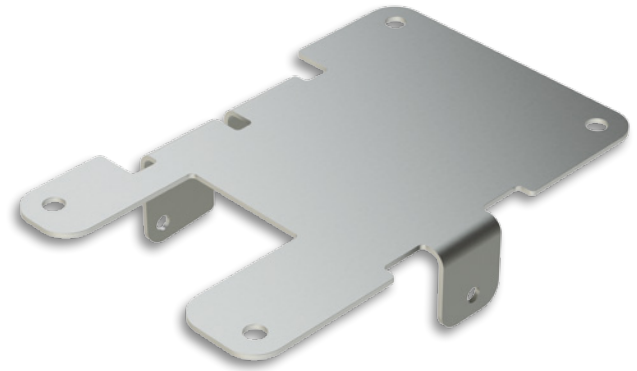


## SOLIDWORKS INSPECTION

### Simplifique la creación de documentos para contribuir con la optimización de la inspección de piezas y mejorar su calidad

Su compromiso con la calidad no debe afectar negativamente al negocio, pero puede pasar muchas horas cada día al crear manualmente la documentación para la inspección de calidad. SOLIDWORKS Inspection ayuda a simplificar el proceso de generación de documentos de inspección y a realizar inspecciones en el proceso o la recepción.

Intuitivo y fácil de usar, SOLIDWORKS Inspection ayuda a agilizar la creación de documentos con anotaciones de globo y especificaciones, aprovechando los datos previos en 2D independientemente del tipo de archivo (archivos SOLIDWORKS, PDF o TIFF) y al automatizar un tedioso proceso manual. Los valores medidos de inspección pueden introducirse directamente, tanto de forma manual como automática, utilizando un instrumento de medición digital (como un calibre USB). SOLIDWORKS Inspection ayuda a los diseñadores e inspectores de calidad a eliminar prácticamente todos los errores, mejorar el tiempo de comercialización y garantizar que las piezas cumplan las especificaciones para obtener mejores niveles de calidad y optimizar la forma y el funcionamiento.



### Reconocimiento óptico de caracteres (OCR)

En muchas empresas, los dibujos de ingeniería llegan con formato PDF o TIFF. En estos casos, SOLIDWORKS Inspection utiliza la función OCR para leer e identificar la dimensión nominal, las tolerancias positivas y negativas, y el tipo de dimensión (como diametral o lineal), lo que contribuye a eliminar prácticamente la introducción manual de datos y reducir el número de errores. Funciona con dimensiones horizontales y verticales, dimensiones divididas, notas, anotaciones de taladro, símbolos de acabado, y símbolos de acotación y tolerancia geométrica (GD&T).

Esto significa que se pueden crear documentos de inspección sin importar el sistema existente de CAD, mediante el uso de la versión incluida individual de SOLIDWORKS Inspection.

### Reduzca el tiempo de comercialización

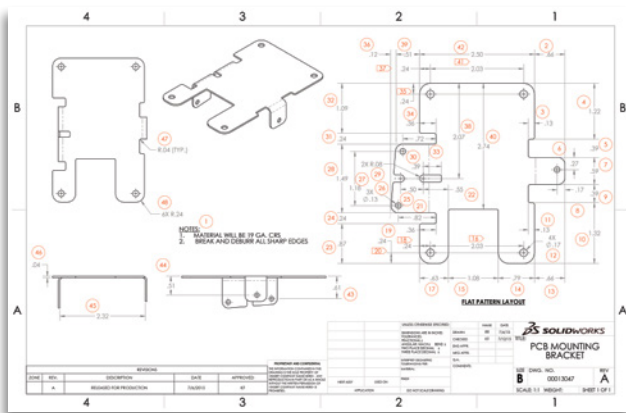
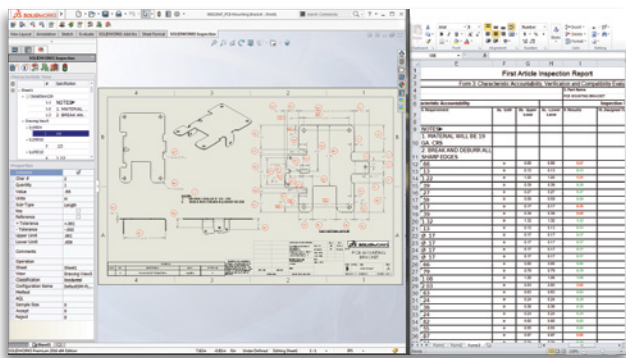
SOLIDWORKS Inspection ayuda a reducir drásticamente el tiempo que se necesita para generar informes de inspección. Con tan solo unos clics, puede generar informes de inspección que cumplan las normas del sector (como AS9102, PPAP o ISO 13485) o emplear el potente editor de plantillas para desarrollar un informe que se adapte a las necesidades de su empresa.

Asimismo, SOLIDWORKS Inspection contribuye a la reducción de errores e inconsistencias tradicionalmente asociados a la introducción manual de datos.

Ahora puede ahorrar tiempo y dinero, así como lograr más oportunidades de negocio, al eliminar las restricciones en la inspección de calidad y al aumentar el rendimiento de fabricación.

### Ayude a mejorar la calidad del producto y ahorra dinero

Los documentos de inspección pueden ayudar a su empresa a agilizar de manera significativa los procesos de fabricación, reducir la tasa de desechos, disminuir el tiempo de comercialización y mejorar la calidad y confiabilidad del producto. Puesto que SOLIDWORKS Inspection es fácil de usar, se integra con SOLIDWORKS CAD y está disponible como una solución independiente ejecutable en el sistema CAD existente, puede implementarlo, capacitar al departamento de calidad y comenzar a optimizar los procesos de calidad e inspección con gran facilidad.





## SOLIDWORKS MBD

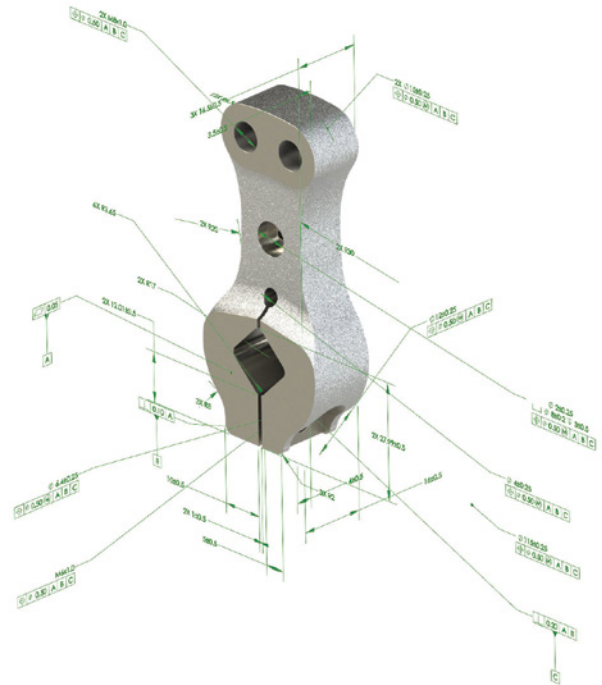
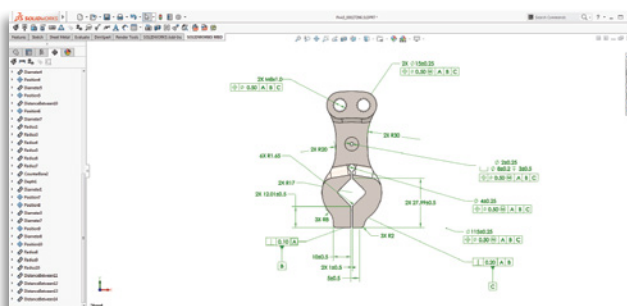
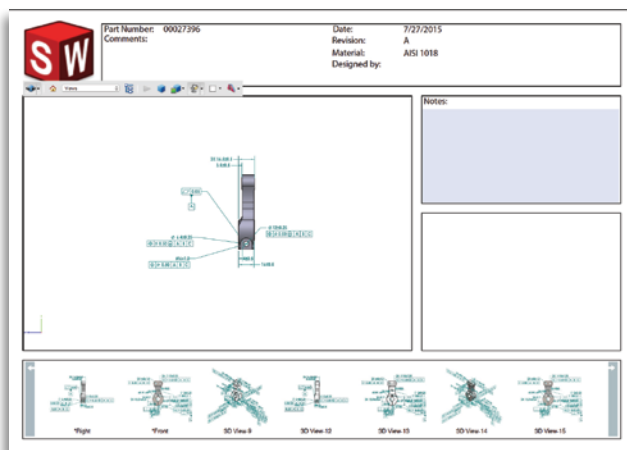
### Funcionamiento sin planos para agilizar y acelerar la producción

SOLIDWORKS MBD (Model Based Definition, Definición basada en modelo) es una solución de fabricación sin planos integrada para el software de diseño SOLIDWORKS 3D. SOLIDWORKS MBD guía el proceso de fabricación directamente en 3D. Puede definir, organizar y publicar PMI en 3D, incluso datos de modelos en 3D en formatos de archivo estándar de la industria (como archivos SOLIDWORKS, eDrawings® y PDF en 3D). Las empresas que adoptan las metodologías de definición basada en modelo perciben ahorros de la disminución de los errores de fabricación, disminución de los costos de rectificación y desechos, así como disminución de los costos de abastecimiento de las piezas que compran.

SOLIDWORKS MBD pone los datos dentro del entorno SOLIDWORKS 3D, como modelos de productos, dimensiones, tolerancias geométricas, acabados superficiales, símbolos de soldadura, BOM, legendas, tablas, notas, propiedades de metadatos y otras anotaciones. Gracias a que toda la información necesaria para dirigir la operación está integrada en los modelos en 3D, los planos 2D tradicionales ya no son necesarios. La PMI en 3D intuitiva e interactiva de SOLIDWORKS MBD tiene múltiples usos operacionales y ayuda a diversos grupos a través de la operación, tales como diseño, abastecimiento, fabricación, montaje, calidad, ventas, marketing, clientes y proveedores.

### Defina la PMI directamente en 3D

SOLIDWORKS MBD define la PMI directamente en 3D, lo que evita los gastos y el tiempo asociados con el desarrollo de planos en 2D, que pueden representar hasta el 50 % del costo total de desarrollo. La creación de PMI en 3D también ayuda a acelerar la comunicación, acortar el tiempo de cotización con el proveedor y reducir los errores, gracias a su inspección de datos en 3D, la interactividad y las propiedades de metadatos enriquecidos.



### Presente datos en 3D de manera ordenada y estructurada

Más allá de la definición de PMI en 3D, SOLIDWORKS MBD ayuda a organizar la gran cantidad de datos en presentaciones en 3D ordenadas y estructuradas con diferentes vistas y ajustes de visualización. Puede incluso mostrar y ocultar de manera inteligente las anotaciones en 3D mientras hace girar el modelo para dar mayor claridad sin dejar de incluir todas las anotaciones fundamentales para el funcionamiento.

### Personalice las plantillas de salida 3D

SOLIDWORKS MBD proporciona un conjunto integral de plantillas predefinidas. Diversos aspectos de la plantilla de salida en 3D, como por ejemplo, el diseño, los logotipos de la empresa o el departamento; el visor 3D y las vistas en miniatura; las descripciones de texto; los enlaces de propiedades de metadatos y las tablas se pueden personalizar para que aborden materiales específicos. Una vez configuradas, estas plantillas pueden servir como lineamientos internos y externos del proceso para todos los departamentos, como los de fabricación, operaciones, calidad, y adquisiciones.

### Cree y distribuya datos en 3D para un proceso existente

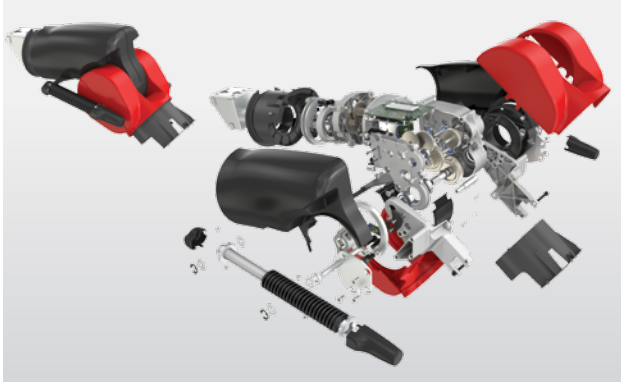
SOLIDWORKS MBD publica los datos en formatos de archivo ampliamente aceptados, como eDrawings y 3D PDF, que se utilizan a menudo en los procesos existentes. Los archivos de eDrawings se pueden abrir en un visor de eDrawings gratuito. Los documentos 3D PDF se pueden ver con una gran variedad de herramientas gratuitas, como Adobe® Reader. Además de proporcionar información asociativa, como notas de ingeniería, BOM y propiedades de metadatos enriquecidos, también permite explorar el modelo en 3D con herramientas 3D como vista panorámica, zoom, rotar, medir, sección y otras.

### Comparta, archive y reutilice los datos 3D de manera inteligente

SOLIDWORKS MBD lo ayuda a compartir, archivar y reutilizar datos 3D inteligentes directamente, como geometría, PMI, vistas y datos para que usted y sus proveedores no tengan que perder tiempo en la creación de planos 2D tradicionales.

### Trabaje estrechamente con impresiones y dibujos en 2D

SOLIDWORKS MBD se integra a la perfección con los dibujos en 2D de SOLIDWORKS. La PMI y las vistas creadas en 3D están disponibles de inmediato para su reutilización en 2D. La compatibilidad integrada de impresión, por ejemplo, múltiples visores 3D PDF y múltiples planillas 3D PDF, se ajusta con mucha facilidad a los procesos existentes basados en papel.



## SOLUCIONES DE DESARROLLO DE PRODUCTOS DE SOLIDWORKS

El software de SOLIDWORKS proporciona a los usuarios un intuitivo entorno de desarrollo en 3D que maximiza la productividad de sus recursos de diseño e ingeniería para crear mejores productos de forma más rápida y rentable. Vea toda la gama de software de SOLIDWORKS para diseño, simulación, comunicación técnica y administración de datos en [www.solidworks.es/products2016](http://www.solidworks.es/products2016).

## MÁS INFORMACIÓN

Para obtener más información sobre las soluciones de SOLIDWORKS Technical Communications, visite [www.solidworks.es/technicalcommunication](http://www.solidworks.es/technicalcommunication) o comuníquese con su distribuidor local autorizado de SOLIDWORKS.

Los requisitos de los sistemas de SOLIDWORKS se publican en la página web de SOLIDWORKS en [www.solidworks.es/systemrequirements](http://www.solidworks.es/systemrequirements).

## La plataforma 3DEXPERIENCE impulsa nuestras aplicaciones y ofrece un extenso portafolio de experiencias que dan solución a 12 industrias diferentes.

Dassault Systèmes, la compañía de 3DEXPERIENCE®, suministra a empresas y usuarios con universos virtuales en los que pueden dar rienda suelta a su imaginación para crear diseños innovadores y sustentables. Nuestras soluciones líderes en el mundo transforman las fases de diseño, producción y asistencia de todo tipo de productos. Las soluciones de colaboración de Dassault Systèmes fomentan la innovación social, lo que amplía las posibilidades de que el mundo virtual mejore el mundo real. El grupo aporta un gran valor a más de 190 000 clientes de todos los tamaños y sectores en más de 140 países. Si desea obtener más información, visite [www.3ds.com/es](http://www.3ds.com/es).

