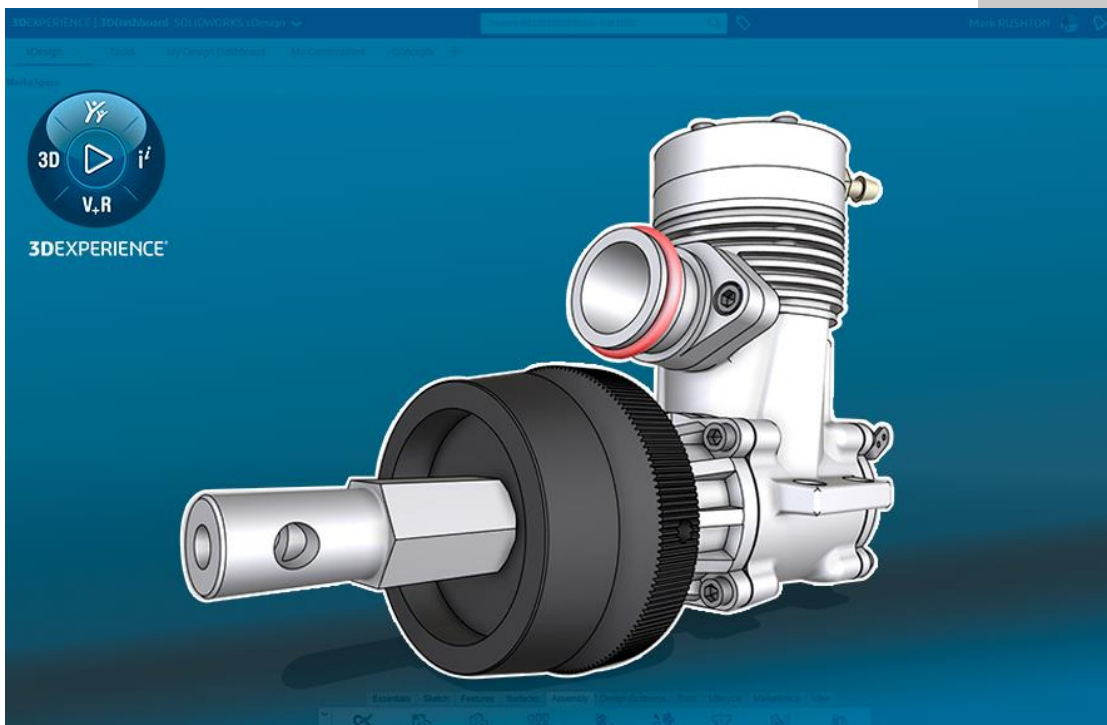




Temario del curso de diseño en 3DCreator con 3DEXPERIENCE



PLAN DE ESTUDIOS CURSO DE FRESADO CON SOLIDWORKS CAM

Objetivo del curso

En este curso aprenderá a utilizar las herramientas de colaboración y diseño en la nube, enfocadas principalmente en las diferentes técnicas de diseño. Tomando como base las herramientas más avanzadas que nos ofrece la plataforma de 3DEXPERIENCE.

Lecciones de diseño con 3DEXPERIENCE

- Bienvenida: Requisitos y recomendaciones.
- Lección 1: Introducción.
- Lección 2: Primer vistazo.
- Lección 3: Interfaz de usuario.
- Lección 4: Espacio colaborativo.
- Lección 5: Comandos comunes de LifeCycle con xApps parte 1.
- Lección 5.1: Comandos comunes de LifeCycle con xApps parte 2.
- Lección 6: Herramientas de croquizado.
- Lección 7: Operaciones de modelado.
- Lección 8: Operaciones sobre sólidos.
- Lección 9: Operaciones de referencia.
- Lección 10: Geometrías de referencia.
- Lección 11: Operaciones de taladro.
- Lección 12: Modificaciones comunicadas con SOLIDWORKS.
- Lección 13: Ensamblajes y relaciones de posición.

Ejercicios Prácticos con 3DCreator

- Ejercicio 1: Tornillo y flecha.
- Ejercicio 2: Soporte de fecha.
- Ejercicio 3: Plato superior.
- Ejercicio 4: Ruedas.
- Ejercicio 5: Ensamblajes de soporte.
- Ejercicio 6: Caja.
- Ejercicio 7: Enchufe.
- Ejercicio 8: Tapa.
- Ejercicio 9: Tornillo.
- Ejercicio 10: Ensamble de tomacorriente.
- Ejercicio 11: Cambios del ensamblaje de tomacorriente.
- Ejercicio 12: Cigüeñal.
- Ejercicio 13: Cigüeñal bulón.
- Ejercicio 14: Biela.

- Ejercicio 15: Pistón
- Ejercicio 16: Ensamble de motor.

[Curso de diseño con 3DCreator en 3EXPERIENCE | Instituto Intelligy](#) | Instituto Intelligy

Tel.: (614) 458 0860

instituto@intelligy.com