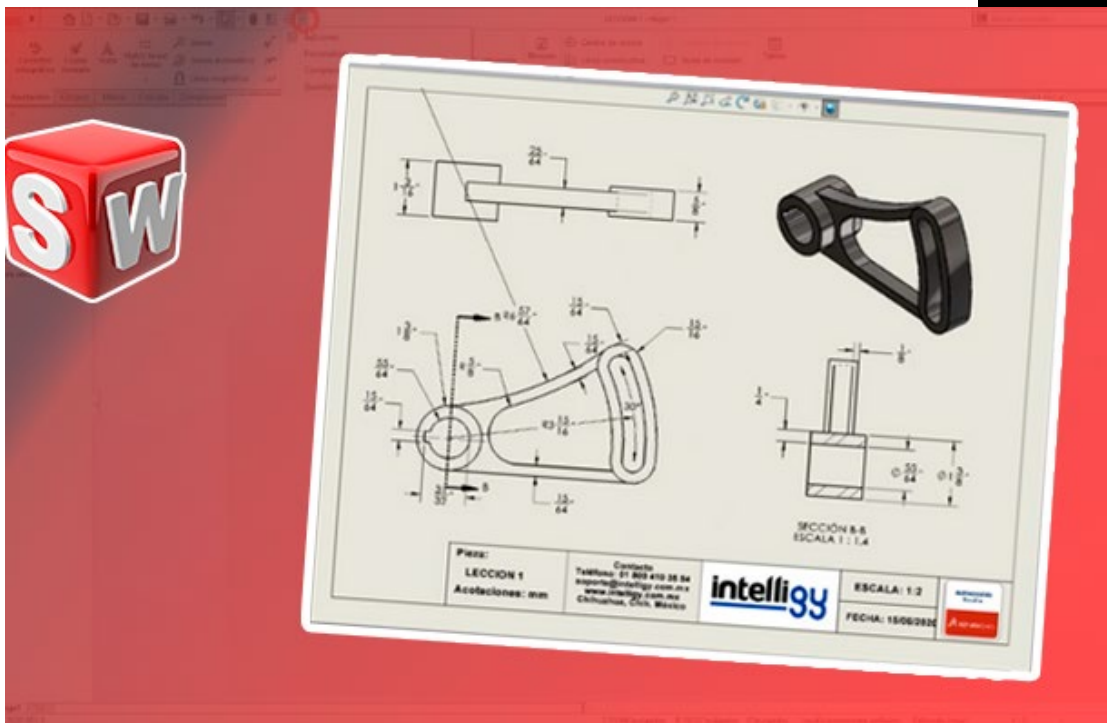




# Temario del curso para la creación de planos a nivel profesional con SOLIDWORKS



## **PLAN DE ESTUDIOS: CURSO PARA LA CRECIÓN DE PLANOS A NIVEL PROFESIONAL CON SOLIDWORKS**

Curso de Planos CSWPA-DT

- Bienvenida
- Lección 1 Conceptos Básicos
- Lección 2 Descripción de plantillas de dibujo
- Lección 3 Personalización del formato de la hoja
- Lección 4 Guardado y prueba del archivo de formato de hoja
- Lección 5 Creación de plantillas y formatos de hoja adicionales
- Lección 6 Opciones avanzadas para vista de dibujos
- Lección 7 Información sobre las vistas de anotaciones
- Lección 8 Herramientas de documentación avanzadas
- Lección 9 Opciones avanzadas para tablas de LDM
- Lección 10 Tablas de SolidWorks adicionales
- Lección 11 Herramientas de SolidWorks adicionales
- Lección 12 Evaluación de rendimiento

**Adquiere el curso en:**

[Curso para la creación de planos a nivel profesional con SOLIDWORKS | Instituto \(intelligy.org\)](https://intelligy.org)

**O contáctanos al**

**Tel: (614) 458 0860 o al correo: [instituto@intelligy.com](mailto:instituto@intelligy.com)**